

Valvole radiatore termostatiche con preregolazione

Art.100p – 101p – 104p – 105p



100% MADE IN ITALY 

Utilizzo Le valvole termostatiche Pintossi + C con preregolazione permettono il corretto bilanciamento dell'impianto di riscaldamento grazie allo speciale dispositivo di parzializzazione della portata. Il cappuccio di protezione consente la protezione del vitone e può essere utilizzato, se necessario, per l'apertura o chiusura della valvola. Le valvole sono progettate e costruite per il funzionamento a **bassa inerzia termica**, secondo quanto prescritto dalla **normativa EN215**. Queste valvole possono essere trasformate in termostatiche con la semplice sostituzione del cappuccio di protezione con un comando termostatico o elettrotermico. La tenuta tra la valvola e il radiatore è garantita dal sistema **PTM** (Pintossi tenuta morbida) che permette un collegamento sicuro e veloce, senza l'impiego di altri prodotti sigillanti, quali canapa o nastri in PTFE. Caratterizzate da un funzionamento silenzioso, queste valvole trovano applicazione in tutti i sistemi impiantistici a due tubi, sia a distribuzione verticale che orizzontale.

Gamma Prodotti	Art. 100	3/8" – 1/2"	Valvola angolo per tubo ferro
	Art. 101	3/8" – 1/2"	Valvola diritta per tubo ferro
	Art. 104	3/8" – 1/2"	Valvola angolo per tubo rame, plastica e multistrato
	Art. 105	3/8" – 1/2"	Valvola diritta per tubo rame, plastica e multistrato

Caratteristiche Tecniche	Fluidi:	Acqua o soluzioni glicolate
	Glicole max.:	30%
	Temp. max. esercizio:	100°C
	Pressione max. esercizio:	10 bar
	Attacco testa termostatica:	Ø 26x1,5

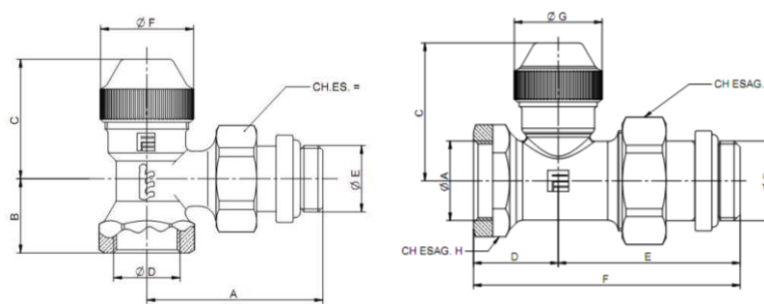
Materiali	Corpo:	Ottone CW617N
	Stelo:	Ottone CW617N
	Vitone:	Ottone CW617N
	Dado e codolo:	Ottone CW617N
	Guarnizioni:	NBR/EPDM
	Cappuccio:	ABS



Dimensioni

Valvola radiatore termostatica ad angolo							
ART.	A	B	C	D	E	F	CH ES
100p	50	20	38	3/8"	3/8"	29	25
	54,5	23	37	1/2"	1/2"	29	30
104p	50	20	38	24X19	3/8"	29	25
	55	21	37	24X19	1/2"	29	30

Valvola radiatore termostatica dritta									
ART.	A	B	C	D	E	F	G	H	CH ES
101p	3/8"	3/8"	45	22	47,5	69,5	29	21	25
	1/2"	1/2"	45	24	49,5	73,5	29	26	30
105p	24X19	3/8"	45	23,5	47,5	71	29		25
	24X19	1/2"	45	23,5	49,5	73	29		30



Montaggio del comando termostatico

- 1- Rimuovere il cappuccio di protezione. Conservare il cappuccio di protezione per l'eventualità di dover procedere alla rimozione del corpo scaldante senza necessariamente vuotare l'impianto.
- 2- Regolare la testa al massimo grado di taratura.
- 3- Applicare il comando termostatico sulla valvola facendo combaciare gli esagoni, avvitare manualmente la ghiera sul corpo e tirarla con un giratubi. L'avvitamento della ghiera deve risultare agevole; in caso contrario non forzare assolutamente e ripetere la procedura controllando di avere correttamente portato la testa termostatica al suo massimo grado di taratura.
- 4- Ruotare la manopola fino alla regolazione desiderata e spostare i fermi inserendoli nelle apposite fessure a destra e sinistra dell'indicatore: il fermo sinistro limita la minima temperature e il fermo destro la massima.



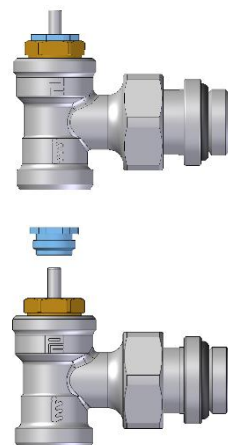
Sostituzione ghiera del vitone

Le valvole termostatiche Pintossi+C sono dotate di vitone termostatico con doppia guarnizione montata sullo stelo, che garantisce una tenuta efficace anche dopo molti anni di utilizzo. Nell'eventualità di una perdita sulla parte del vitone, per ovviare alla sostituzione dell'intera valvola e allo svuotamento dell'impianto, si può optare per la sostituzione della sola ghiera interna di tenuta, art.9348.

Le operazioni di sostituzione devono essere eseguite da personale qualificato e solo ad impianto spento e raffreddato.

I passi da seguire per effettuare la sostituzione sono i seguenti:

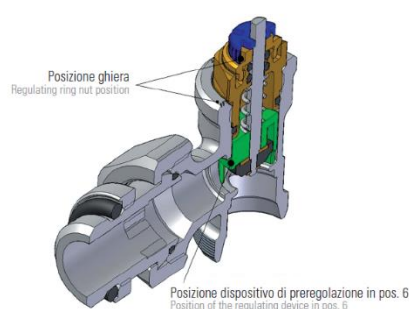
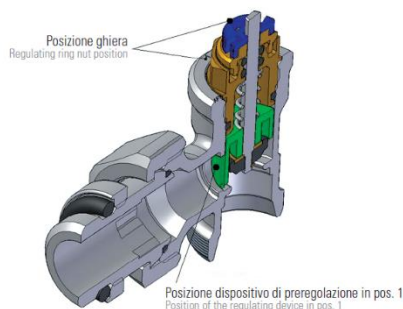
1. Svitare il cappuccio di protezione della valvola (per gli articoli 100-101-104-105), il volantino manuale di manovra (per gli articoli 110-111-114-115-116-276-267-278) o la testa termostatica, in base alla configurazione di valvola utilizzata;
2. Individuare la ghiera interna del vitone, segnata in colore azzurro nell'immagine a fianco;
3. Svitare la ghiera utilizzando una chiave CH14;
4. Avvitare la ghiera nuova ponendo attenzione al corretto inserimento della stessa nella sede del vitone;
5. Riposizionare il cappuccio di protezione, il volantino manuale oppure la valvola termostatica.



Preregolazione

Le valvole con prerregolazione Pintossi+C sono equipaggiate con un vitone speciale, che permette di regolare la portata del fluido convettore che passa all'interno della valvola, in base alla posizione prescelta (1-6). Questa funzione permette di effettuare un bilanciamento istantaneo del sistema di riscaldamento così da garantire un elevato confort termico. Inoltre, se abbinata alle valvole termostatiche Pintossi+C, la valvola garantisce un miglior e più accurato controllo della temperatura del singolo terminale, portando ad un notevole risparmio economico.

Il valore prescelto di prerregolazione può essere ottenuto semplicemente ruotando l'anello blu presente sul vitone sul numero desiderato, che consente di aumentare o ridurre la sezione di ingresso del fluido al radiatore.



Periodo estivo

Durante il periodo estivo è consigliabile mantenere la testa termostatica in posizione 5 per evitare un'eccessiva tensione esercitata dal comando sullo stelo della valvola termostatica.



Caratteristiche del fluido

La Norma di riferimento per il trattamento del fluido convettore nei sistemi di riscaldamento è la Uni 8065:2019 che regola i parametri che devono essere osservati per evitare fenomeni di corrosione e formazione di calcare.

Al fine di concedere la garanzia su un prodotto, le caratteristiche del fluido devono ottemperare alla regolamentazione nel paese di riferimento o per lo meno essere non inferiori a quelle prescritte dalla suddetta Norma UNI 8065:2019.

In particolare gli standard minimi necessari, ma non sufficiente che devono essere soddisfatti sono i seguenti:

Aspetto del fluido: Limpido

PH: Compreso tra 7 e 8

Ferro (FE): < 0,5 mg/kg (< 0,1 mg/kg per il vapore)

Rame (CU): < 0,1 mg/kg (< 0,05 mg/kg per il vapore)

Antigelo: Glicole propilenico passivato

Condizionante: Come da prescrizioni del produttore

In ogni caso quando si utilizzano soluzioni antigelo e condizionanti, è necessario controllare e verificare la corretta compatibilità tra queste sostanze ed i materiali di costruzione dichiarati nella scheda tecnica Pintossi + C.

