

Rubinetti sottolavabo e lavatrice

Art. 4890 – 4891– 4893 – 4894 – 4895 – 4897 - 4898



100% MADE IN ITALY 

Utilizzo I rubinetti sottolavabo, per cassetta WC e lavatrice Pintossi+C sono delle valvole di intercettazione che permettono l'esclusione delle singole utenze sanitarie dalla rete idrica. I rubinetti possono essere forniti con o senza filtri in acciaio inox per la raccolta delle impurità presenti nell'acqua. Il rubinetto art.4894 è composto da uno snodo orientabile per facilitarne l'installazione. Tutti i rubinetti includono una rosetta cromata in acciaio inox. Le **leve in metallo** garantiscono una lunga durabilità nel tempo, anche in caso di non utilizzo prolungato del meccanismo di apertura/chiusura della valvola. Finitura cromata.



Gamma prodotti

Art. 4890	1/2"x3/4"	Rubinetto lavatrice pesante
Art. 4891	1/2"x3/4"	Rubinetto lavatrice
Art. 4893	1/2"x3/8" – 1/2"x1/2"	Rubinetto sottolavabo attacco maschio con filtro
Art. 4894	1/2"x10	Rubinetto sottolavabo attacco girevole a compressione con filtro
Art.4895	1/2"x3/4"x10	Rubinetto combinato sottolavabo-lavatrice
Art. 4897	1/2"x3/8" – 1/2"x1/2"	Rubinetto sottolavabo attacco maschio
Art. 4898	1/2"x10	Rubinetto cassetta WC attacco a compressione

Caratteristiche tecniche

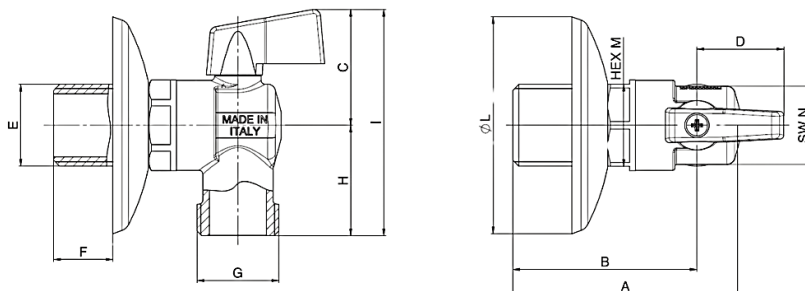
Fluidi:	Acqua
Temperatura max d'esercizio:	90°C
Pressione max d'esercizio:	10 bar
Filtro:	400 micron

Materiali

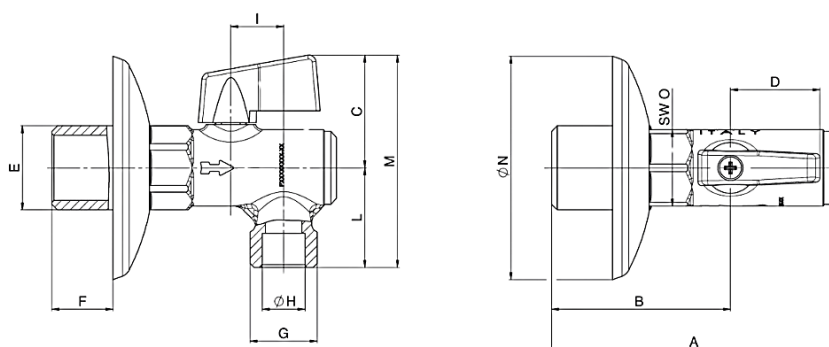
Corpo:	Ottone CW617N
Filtro:	Acciaio inox AISI304
Guarnizioni tenute:	NBR
Guarnizioni sede:	PTFE
Leva artt.4890-4891-4893-4894:	Metallo
Leva artt.4897-4898:	ABS
Rosetta	Acciaio inox AISI430

Dimensioni

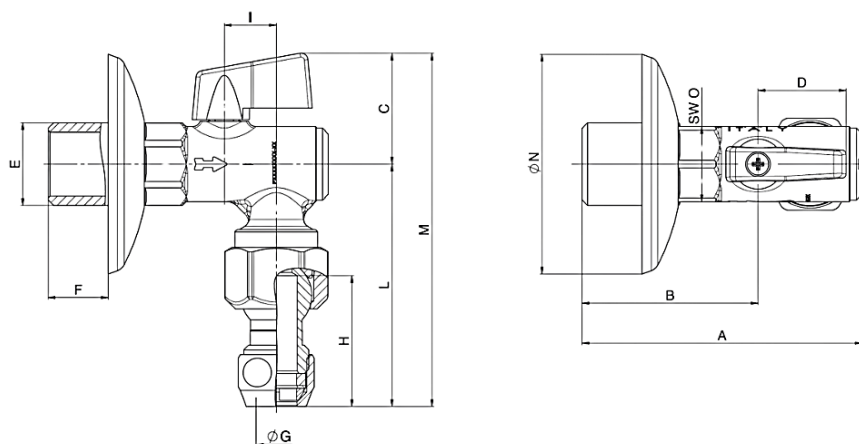
ART.	A	B	C	D	E	F	G	H	I	L	M	N
4890	60	47	29,5	22	1/2"	15	3/4"	30	59,5	55	21	20
4891	43,5	34	28	22	1/2"	10	3/4"	28	56	55		19



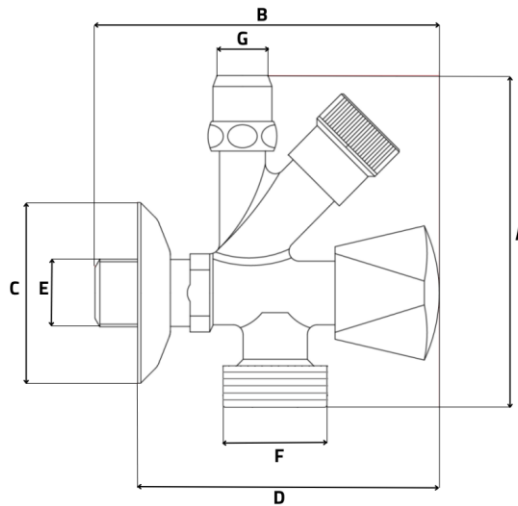
ART.	A	B	C	D	E	F	G	H	I	L	M	N	O
4893	70	44	28	22	1/2"	15	3/8"	10,5	13,5	24,5	52,5	55	19
	70	44	28	22	1/2"	15	1/2"	14	13,5	24,5	52,5	55	19



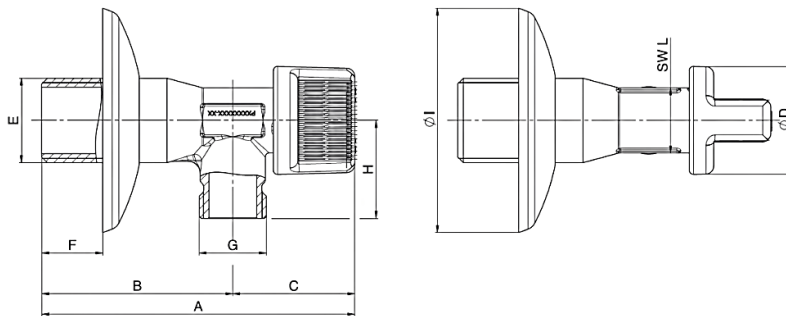
ART.	A	B	C	D	E	F	G	H	I	L	M	N	O
4894	70	44	28	22	1/2"	15	10	33	13,5	60,5	88,5	55	19



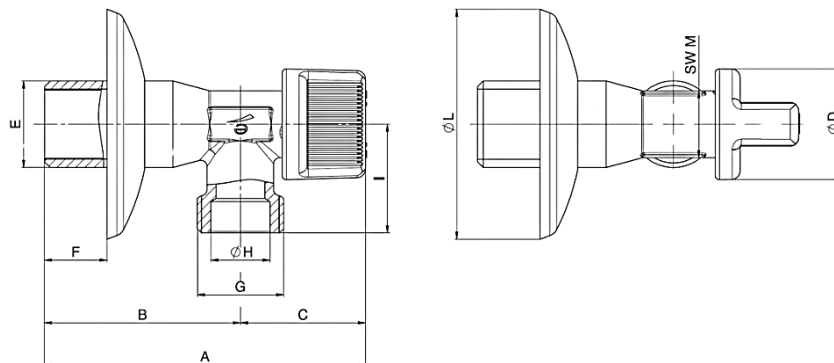
ART.	A	B	C	D	E	F	G
4895	88	105	56	87	1/2"	3/4"	10



ART.	A	B	C	D	E	F	G	H	I	L
4897	77	47	30	26,5	1/2"	15	3/8"	24	55	16
	77	47	30	26,5	1/2"	15	1/2"	24	55	19



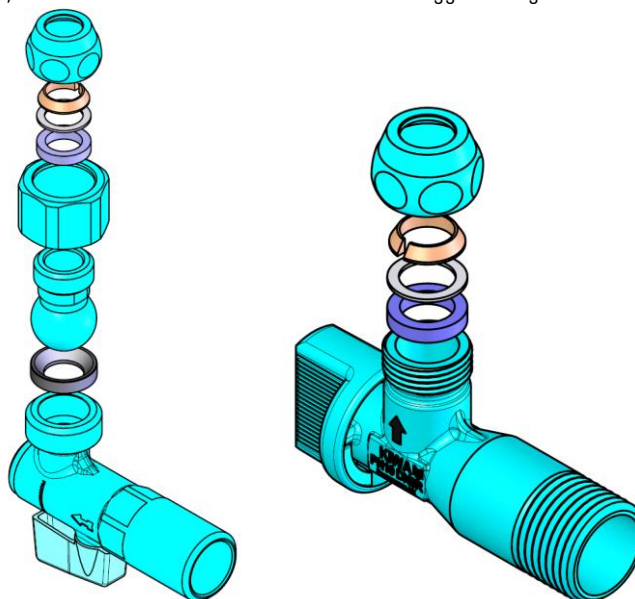
ART.	A	B	C	D	E	F	G	H	I	L	M
4898	77	47	30	26,5	1/2"	15	10	32	55	19	16



Installazione dei rubinetti a compressione

I rubinetti per sottolavabo art.4894 e cassetta WC art.4898 sono composti da vari componenti per la connessione a compressione e snodo.

Per una corretta installazione e garanzia di tenuta è importante montare i vari componenti (ogive, guarnizioni, etc.) seguendo l'immagine sotto riportata, avendo cura di verificare il verso di assemblaggio delle guarnizioni e ogive.



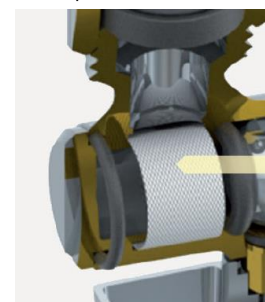
Manutenzione

I rubinetti sottolavabo artt.4893-4894 includono un filtro in acciaio inox con potere filtrante di 400 micron.

Si consiglia di effettuare operazioni di manutenzione annuali così da rimuovere le particelle e le impurità raccolte al suo interno e che potrebbero causare col tempo perdite di carico.

Per rimuovere il filtro, effettuare le seguenti operazioni:

- 1- Chiudere la sfera, utilizzando l'apposita leva;
- 2- Svitare con un cacciavite a taglio il tappo di chiusura del rubinetto, utilizzando l'apposito alloggiamento;
- 3- Rimuovere il filtro e pulirlo sotto acqua corrente per eliminare tutte le impurità;
- 4- Rimuovere eventuali sedimenti presenti all'interno del rubinetto;
- 5- Riasssemblare il filtro e riavvitare il tappo di chiusura;
- 6- Aprire la valvola.



Caratteristiche del fluido

La Norma di riferimento per il trattamento del fluido convettore nei sistemi di riscaldamento è la UNI 8065:2019 che regola i parametri che devono essere osservati per evitare fenomeni di corrosione e formazione di calcare.

Al fine di concedere la garanzia su un prodotto, le caratteristiche del fluido devono ottemperare alla regolamentazione nel paese di riferimento o per lo meno essere non inferiori a quelle prescritte dalla suddetta Norma UNI 8065:2019.

In particolare gli standard minimi necessari, ma non sufficienti che devono essere soddisfatti sono i seguenti:

Aspetto del fluido: Limpido

PH: Compreso tra 7 e 8

Ferro (FE): < 0,5 mg/kg (< 0,1 mg/kg per il vapore)

Rame (CU): < 0,1 mg/kg (< 0,05 mg/kg per il vapore)

Antigelo: Glicole propilenico

Condizionante: Come da prescrizioni del produttore

In ogni caso quando vengono utilizzati liquidi antigelo e soluzioni condizionanti, è richiesto il controllo e la verifica della compatibilità tra queste sostanze e i materiali di costruzione indicati dalle schede tecniche Pintossi+C.