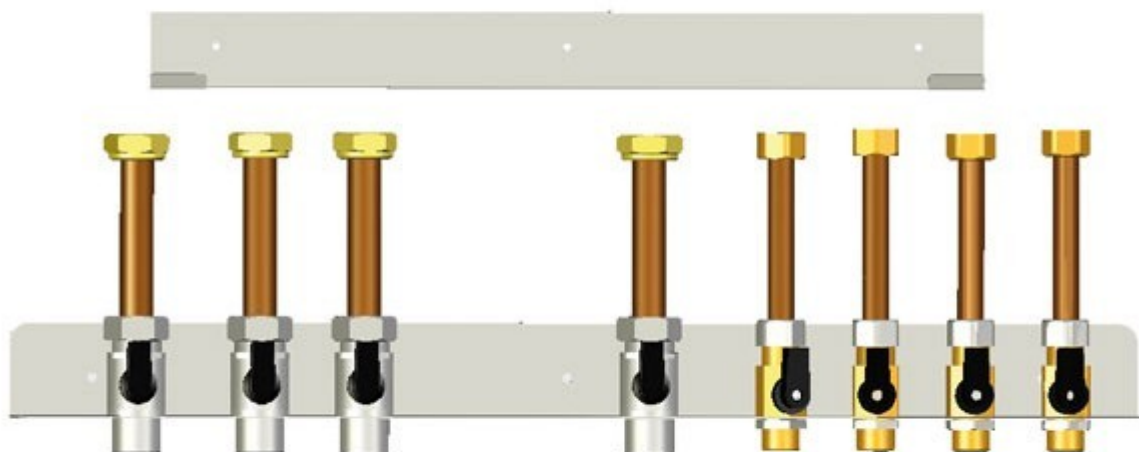




Kit valvole a sfera

art. 8501



descrizione



Kit raccordo per art 8221 e 8222 con dima a L e staffa telaio.

codice				
0850130000		1		-